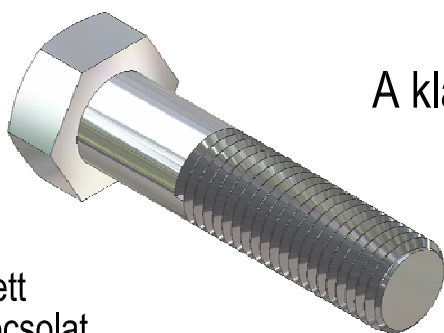


“Különleges csavarkötések és elemeik”



Apa
Fater

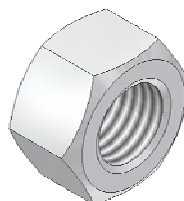


A klasszikus alapelemek

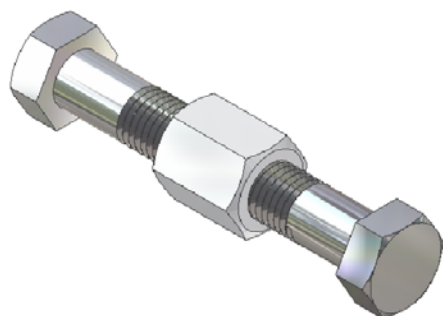
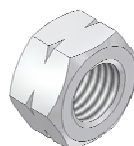
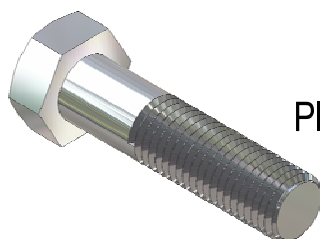
Beteljesedett
kapcsolat



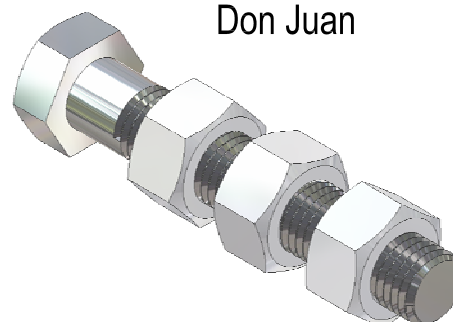
Anyá
Mutter



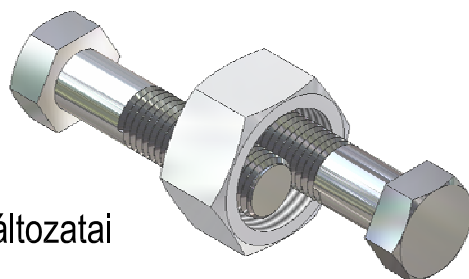
Plátói kapcsolat



Don Juan



"Two in One" változatai



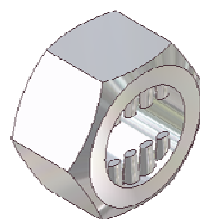
Gépész Ballagók, német forrásanyagok és kollégák ötletei alapján összeállította:
Dr Házkötő István,



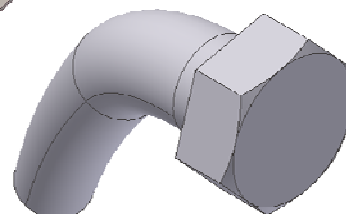
BME
GÉPSZERKEZETTANI INTÉZET
2006

A gyűjteményt gazdagító ötletvázlatokat előre is köszönöm,
(www.gszi.bme.hu)

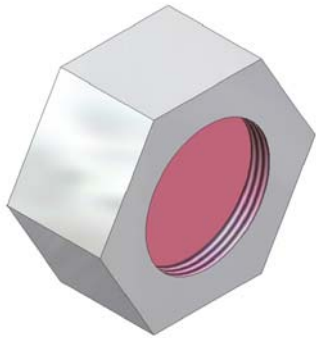
Házkötő István



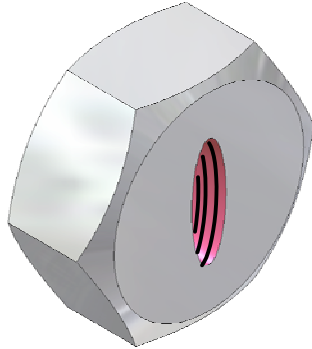
Anyós-após



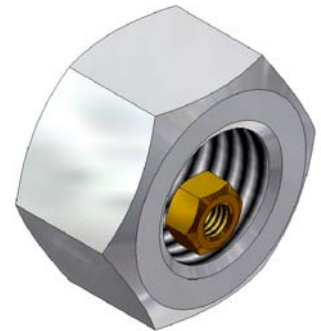
Különleges anyák



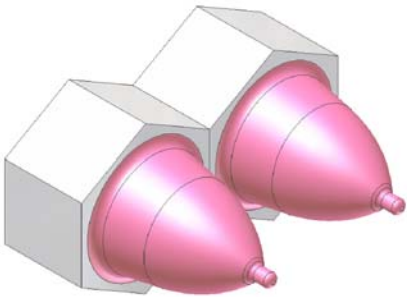
Szűzanya - MSZ 500



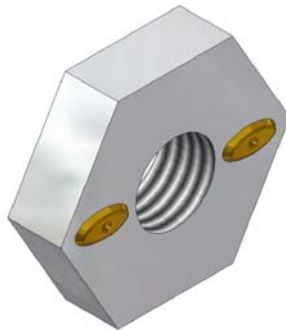
Szűk anya - MSZ 501



Anyaság - MSZ 502



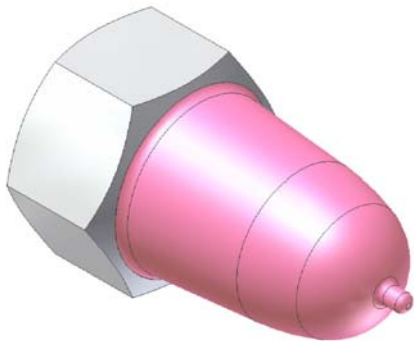
Tini anya - MSZ 503



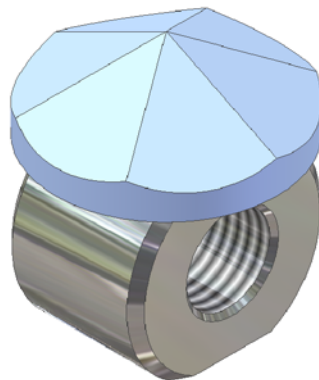
Lapos anya - MSZ 504



Nagyanya - MSZ 505



Bögyös anya - MSZ 506



Hatlapfejű anya - MSZ 507



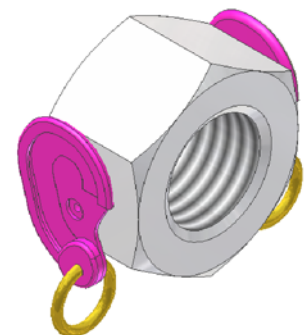
Kisanyám - MSZ 508



Banya - MSZ 509



Szárnyas anya - MSZ 510

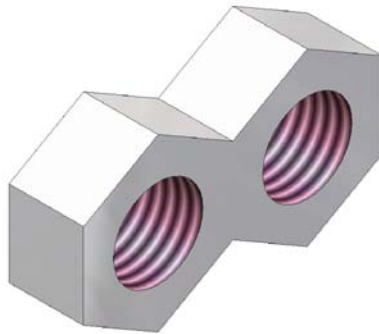


Füles anya - MSZ 511

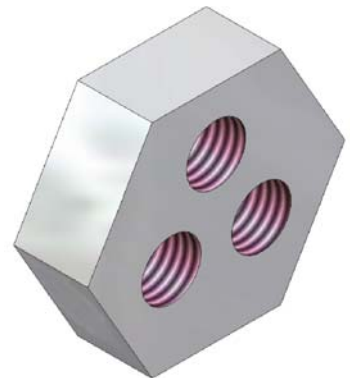
Különleges anyák



Apácanya - MSZ 512



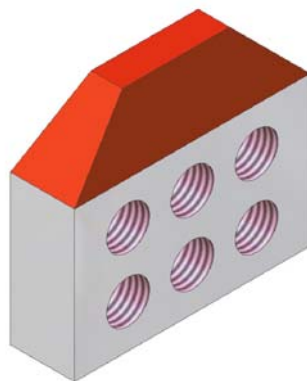
Sziámi anyák - MSZ 513



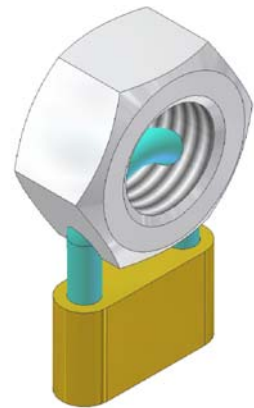
Három nővér - MSZ 514



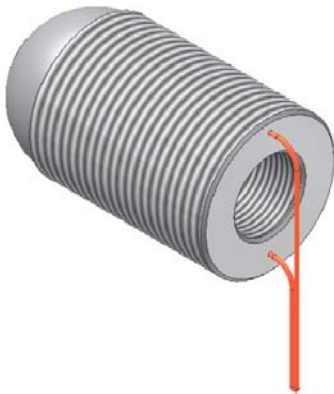
Anyanyelv - MSZ 515



Laktanya (örömház) - MSZ 516



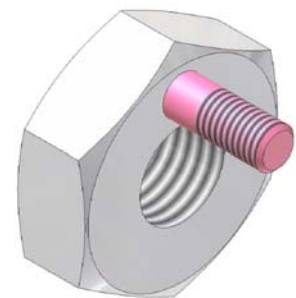
Lakatanya - MSZ 517



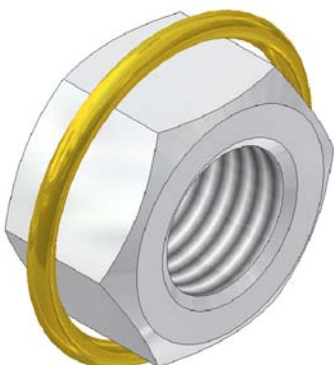
Betét-(tampon-) anya - MSZ 518



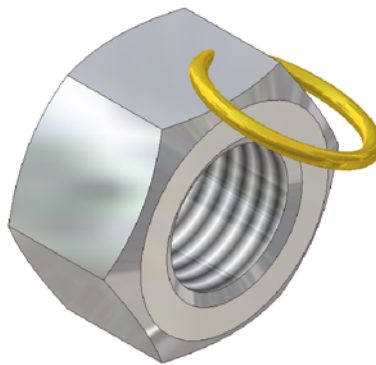
Önzáró (-kielégítő) anyák - MSZ 519



Hermafroditanya - MSZ 520



Gyűrűsanya - MSZ 521



Piercinges anya - MSZ 522

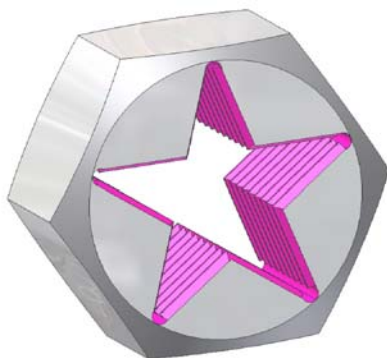


Roválkolt anya - MSZ 523

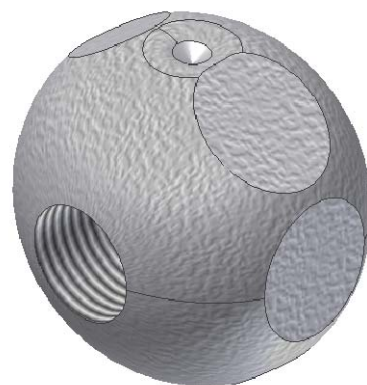
Különleges anyák



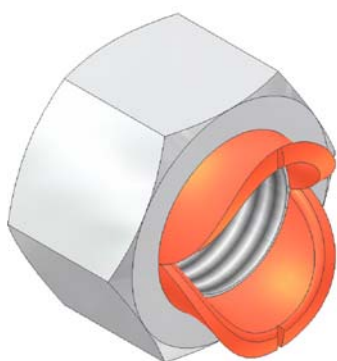
Koronás anya - MSZ 524



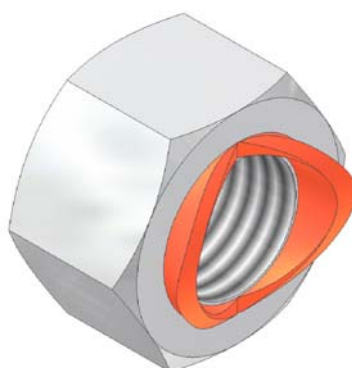
Balos anya - MSZ 525



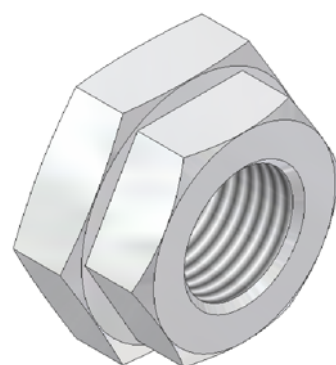
Jobbos anya - MSZ 526



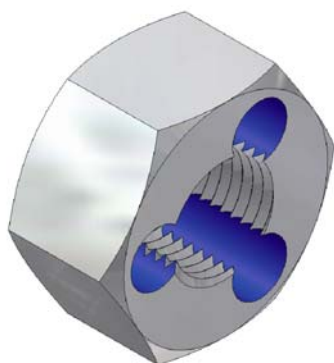
Ajacos anya - MSZ 527



Kisajacos anya - MSZ 528



Kétkulcsnyílású anya - MSZ 529



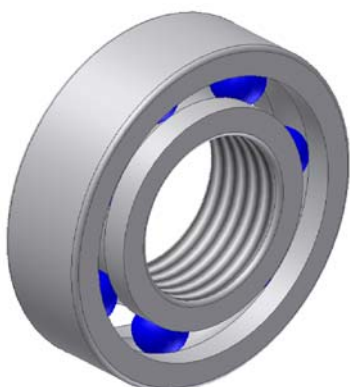
Önmetsző anya - MSZ 530



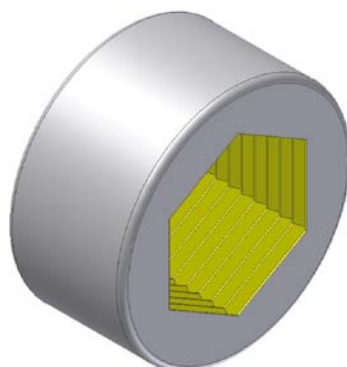
Síkanya - MSZ 531



Csőanya - MSZ 532



Csapágyanya - MSZ 533

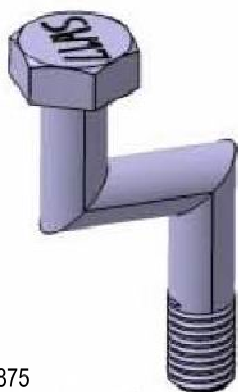


Belsőkulcsnyílású anya - MSZ 534



Peremesanya - MSZ 535

Különleges csavarok



DIN 875

Párhuzamosan eltolts furatokhoz



DIN 876

Az egyik oldalon kevés hely van a csavarfej számára



DIN 877

Túlságosan mélyen süllyesztett furatokhoz



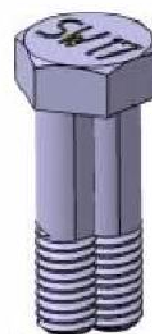
DIN 878

Ferde furatokhoz



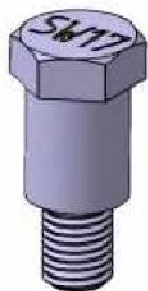
DIN 879

Furatokhoz, amelyek nem a megfelelő oldalon lettek kiszüllyesztve



DIN 880

Látcső formájú csavar dupla furathoz



DIN 881

Túl nagy furattal rendelkező alkatrészekhez



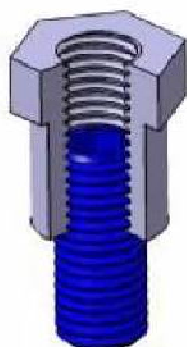
DIN 882

Túl mélyen süllyesztett furatokhoz



DIN 883

Speciális csavar a szerelési idő csökkentésére



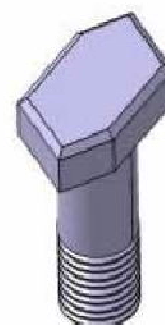
DIN 884

Teleszkópos csavar, ha a szükséges hossz előre nem ismert



DIN 885

Változó szöghibával rendelkező furatokhoz



DIN 886

13-as, 17-es és 19-es kulcsokkal egyaránt meghúzható csavar

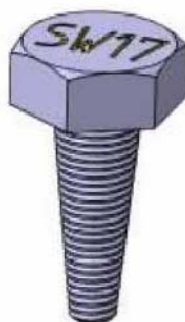
Különleges csavarok

DIN 887



M5 - M10-es menetes furatokhoz

DIN 888



M5 - M10 közötti tetszőleges méretű menethez

DIN 889

12 - 17 közötti villás és csillagkulcsokhoz



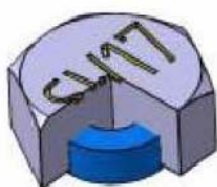
DIN 890

Szárnyas - hatlapfejű - egyeneshornyos - kereszthornyos - belső kulcsnyílású csavar



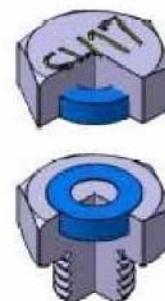
DIN 891

Mágneses csavarfej gyors cseréhez



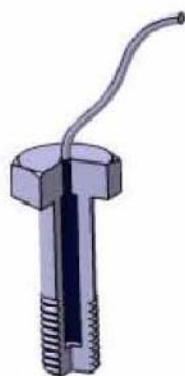
DIN 892

Cserélhető mágneses csavarfej



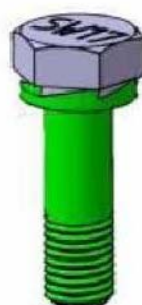
DIN 893

Speciális csavar robbanótöltetes előfeszítéssel



DIN 894

Egyszer használatos csavar



DIN 895

Takarító csavar furatok tisztításához



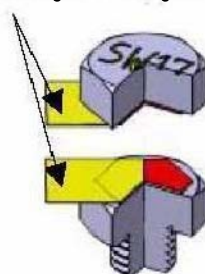
Kétoldali ragasztószalag



DIN 896

Ragasztható csavarfej

Kétoldali ragasztószalag



DIN 897

Cserélhető ragasztható csavarfej

DIN 898

Beüthető csavar menet nélküli furatokhoz

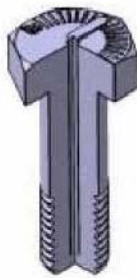


Különleges csavarok



DIN 899

Szárnyas csavar parafához



DIN 900

Nyomatékmérős csavar



DIN 901

Jobbmenetes csavar balmenethez



DIN 902

Vak szerelők számára



DIN 903

Fúró - süllyesztő - menetmetsző csavar



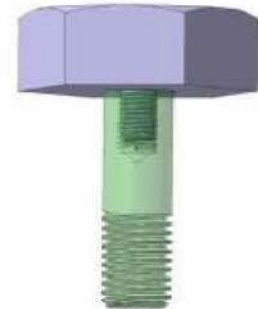
DIN 904

Csőfogóhoz való csavarfej kialakítás



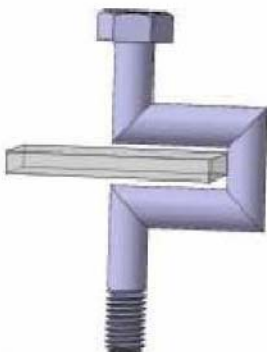
DIN 905

Egyfejú szíami csavarok



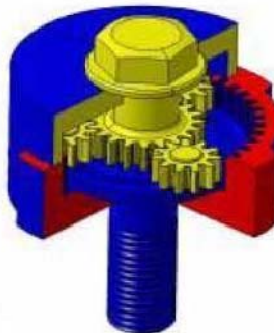
DIN 906

Cserélhető csavarfej



DIN 907

Elkerülő csavar



DIN 908

Hajtóműcsavar



DIN 909

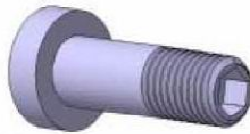
Kilazulás ellen retesszel biztosított csavar

Különleges csavarok



DIN 910

Szárhosszúság a perforációknál történő eltéréssel tetszőlegesen megválasztható



DIN 911

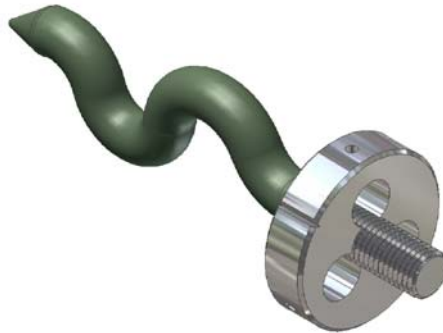
Simafejű csavar belsőkulcsnyílással, ha a fejnél kevés a hely a kulcs számára



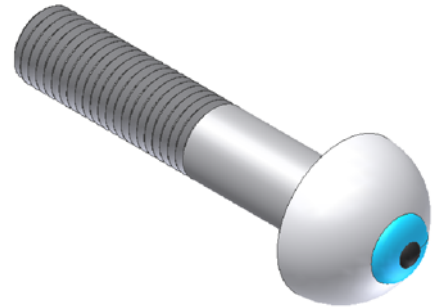
Kifáradt apa - MSZ 600



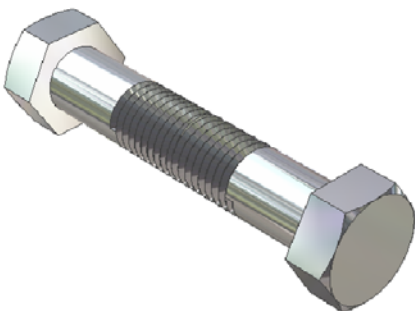
Izmelita apa - MSZ 601



Hernyócsavar - MSZ 602



Szemes apa - MSZ 603



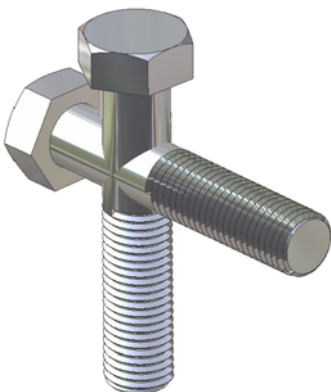
Kétféjű szíami csavarok - MSZ 604



Kettős működtetésű hernyócsavar - MSZ 605



Jobb- és balmenetű csavar - MSZ 606



Keresztapa - MSZ 607

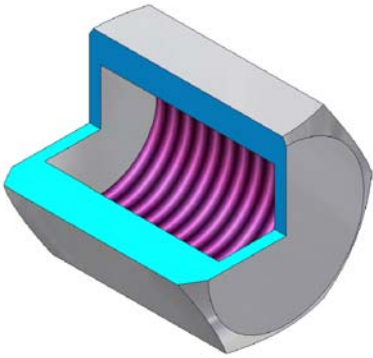


Svédcsavar - MSZ 608

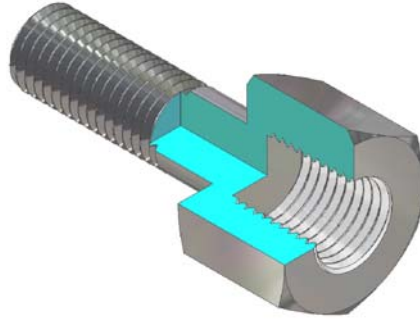


Melegapa - MSZ 609

Különleges kötőelemek



Bezárkózódott anya - MSZ 536



Csavarisanyais - MSZ 537



Csiga - MSZ 538

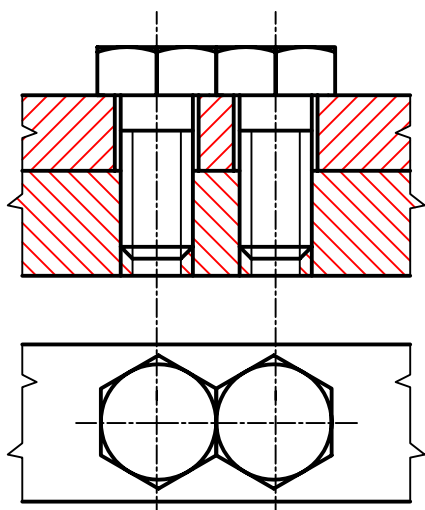


Alátét túl közeli csavarokhoz - MSZ 700

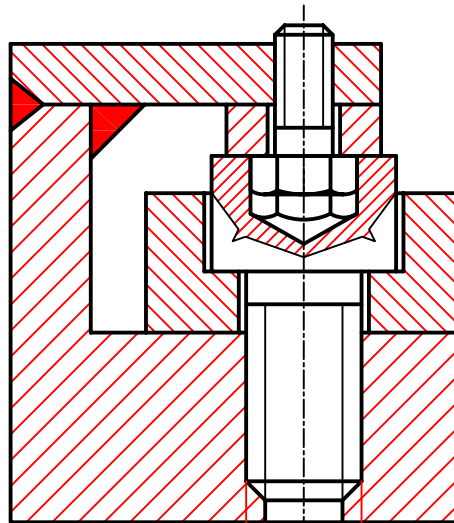


Szalacsi S anya

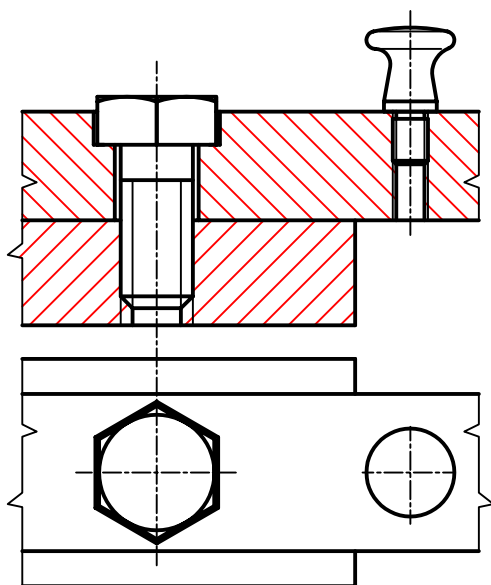
Hallgatóktól kapott megoldások



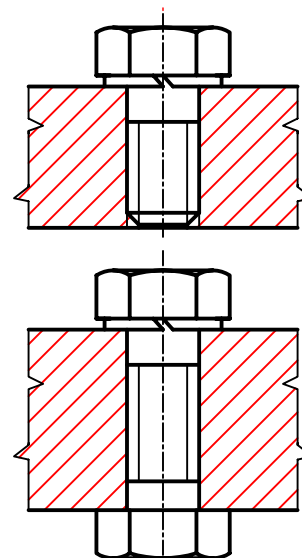
Kétszavaros alakkal záró biztosítás



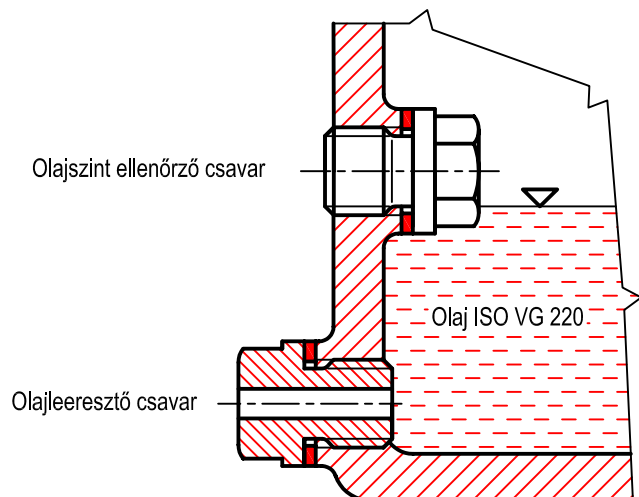
Kétszavaros alakkal záró biztosítás



Az egyik közrefogott elemmel meghúzható csavarkötés



Biztonsági csavarkötések

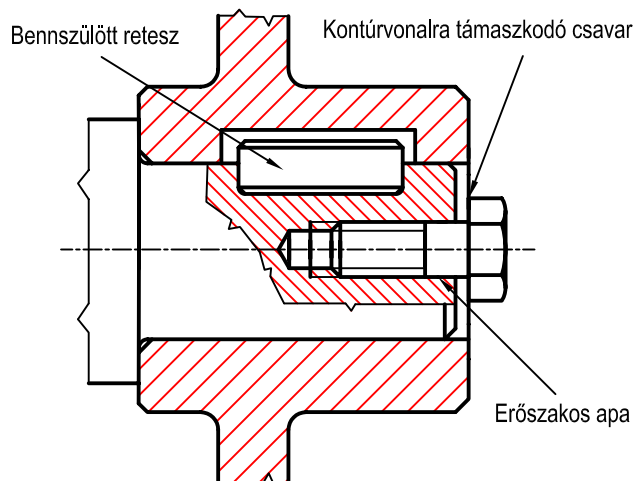


Olajszint ellenőrző csavar

Olajleeresztő csavar

Olaj ISO VG 220

Hajtóművek legfontosabb csavarkötései



Bennszülött retesz

Kontúrvonalra támaszkodó csavar

Erőszakos apa

Tengelyirányú rögzítés