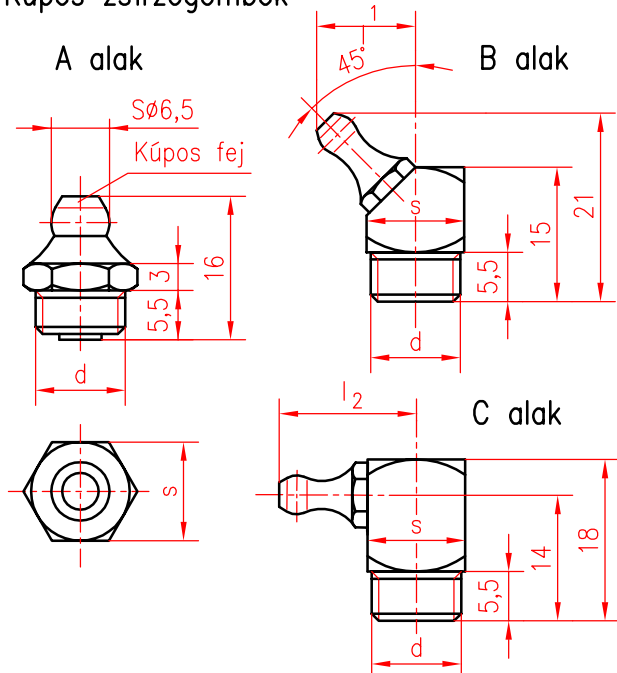


Kúpos zsírzőgombok

DIN 71 412



		d		
Hengeres menet		M6	M8x1	M10x1
Kúpos menet		KM6	KM8x1	KM10x1
Önvágó menet		S6	S8x1	S10x1
Magfuratátmérő		5,6	7,5	9,5
A alak	s	7	9	11
B alak	l	10	10	11
	s	9	9	10
C alak	l ₂	14,3	14,3	15,3
	s	9	9	11

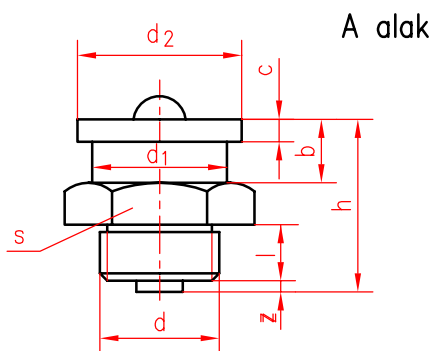
Anyag: 5.8 horganyozva

Megnevezés:

Kúpos zsírzőfej DIN 71 412-B M10x1

Lapos zsírzőgombok

DIN 3404

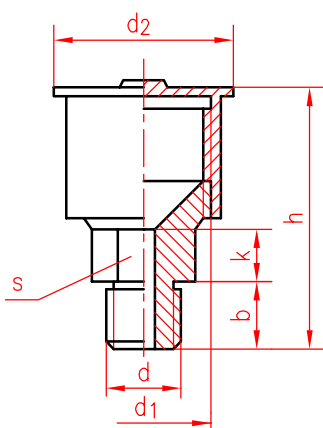


d	b	c	d ₁	d ₂	h	l	s	z
M10x1	6,5	2	12	16	17,6	5,5	17	1
M16x1,5	8,5	3	18	22	23,1	7,5	22	1,5
G1/8	6,5	2	12	16	17,6	5,5	17	1
G1/4	6,5	2	12	16	17,6	5,5	17	1
G3/8	8,5	3	18	22	23,1	7,5	22	1,5

Anyag: 5.8 horganyozva, rozsdamentes acél, sárgaréz
Megnevezés: Lapos zsírzőgomb DIN 3404-A M10x1-St

Zsírzőszelencék

DIN 3411



Méret	d		d ₁	d ₂	b	h	k	s
00	M6	—	M10x1	14	6	26	6	7
0	M8x1	G1/8	M12x1	16	8	30	7	10
1	M10x1	G1/8	M16x1	24	9	35	7	12
2	M12x1,5	G1/8	M22x1	28	11	38	10	17
3	M12x1,5	G1/8	M30x1,5	38	11	42	10	17
4	M12x1,5	G1/8	M36x1,5	45	11	45	10	17
5	M12x1,5	G1/8	M48x1,5	58	11	52	10	17

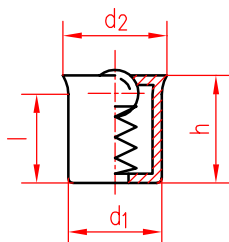
Anyag: St (acél)

Megnevezés: Zsírzőszelence DIN 3411-2-St

Golyós olajzó

DIN 3410

Anyag:
Ház: acél vagy CuZn
Golyó és rugó: acél



Jel	F4	F5	F6	F8	F10	F12,5	F14	F16
d ₁	4	5	6	8	10	12,5	14	16
d ₂	4,5	5,5	6,5	9	11	13,5	15	17
h	5	6	7	9	11,5	14	16,5	18
l	3	4	5	7	9,5	12	14,5	16

Megnevezés: Olajzó DIN 3410-F8-St