

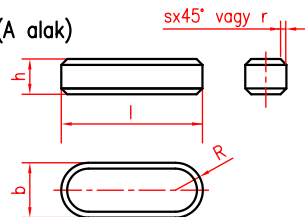
Fészkes reteszek

MSZ 12868

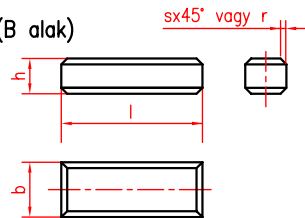
Reteszhorony méretei

Beépítési példa

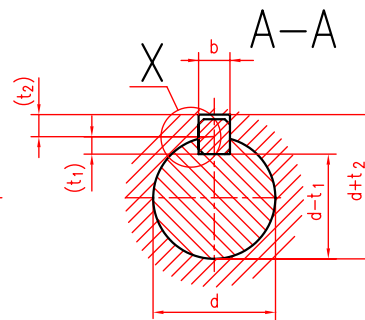
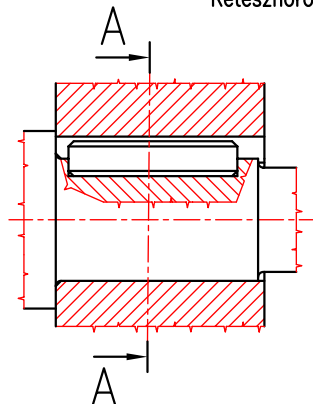
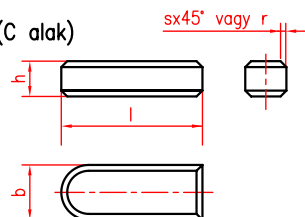
1 alak (A alak)



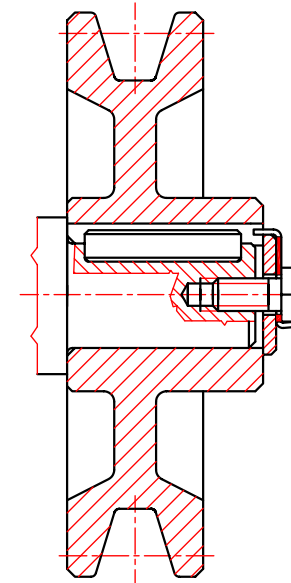
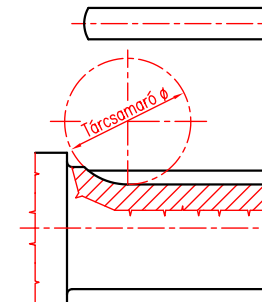
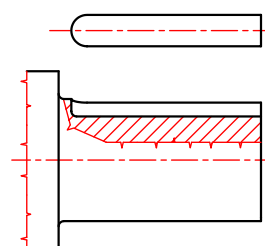
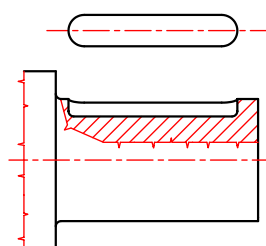
2 alak (B alak)



3 alak (C alak)



Reteszhorony kialakítások



Megjegyzés: az A, B, C a DIN 6885 szerinti alakjelölés.

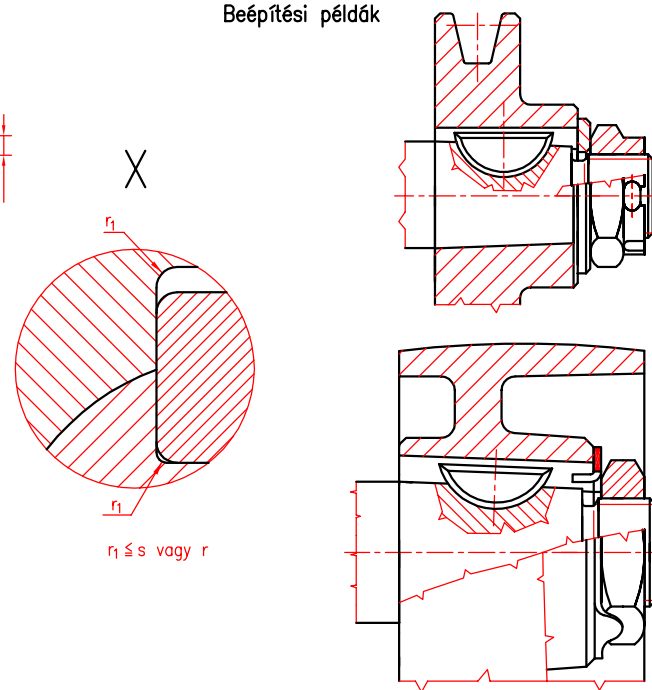
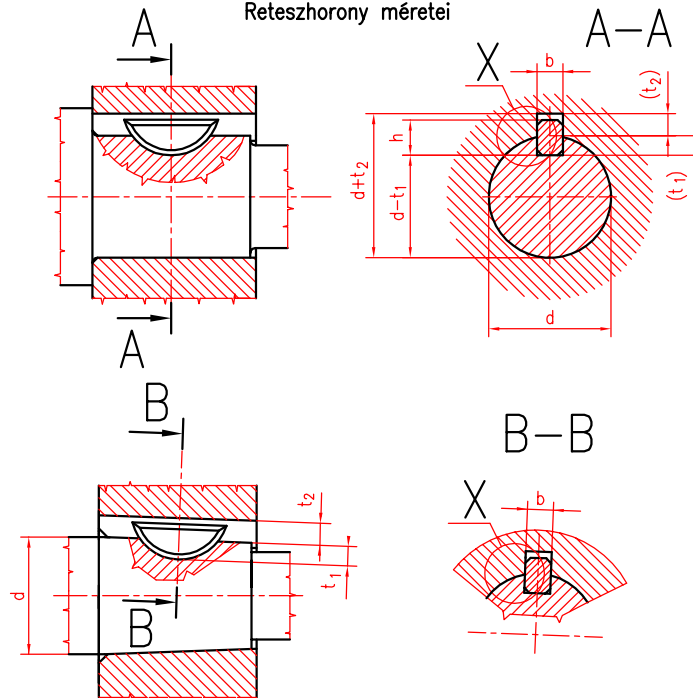
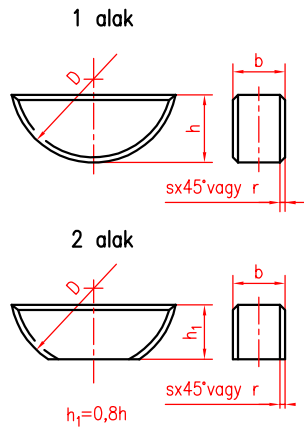
| Tengely- átmérő d | | A retesz méretei és tűrései | | | | | | | | | A reteszhorony | | | | | | | | | | | |
|-------------------------|-----|-----------------------------|--------------------|----------------|--------------------|-----------------|---|------|-------------------|-----|------------------------|----------------------|-----------------------|--------------------------------|------------------------|--------|--------------------|--------|------------|---|----------|------|
| | | szelvény mérete bxh | szélessége b | | magassága h | | Lekerekítés vagy éltompítás r vagy sx45° | | Retesz hossz l | | b szélességének tűrése | | mélysége és tűrése | | | | lekeretítés r1 | | | | | |
| felett | -ig | | Névleges mérete | tűrése (h9) | Névleges mérete | tűrése (h11) | min. | max. | -tól | -ig | laza reteszkötés | | normál reteszkötés | | szilárd reteszkött. | | | | tengelyben | | furatban | |
| | | tengely- ben (H9) | | | | | | | | | furatban (D10) | tengely- ben (N9) | furatban (J9) | tengelyben és furatban (P9) | névleges mérete | tűrése | névleges mérete | tűrése | | | | |
| 6 | 8 | 2x2 | 2 | 0 | 2 | 0 | 0,16 | 0,25 | 6 | 20 | +0,025 | +0,060 | -0,004 | +0,012 | -0,006 | 1,2 | -0,1 | 1,0 | +0,1 | 0 | 0,08 | 0,16 |
| | | | | | | | | | | | | | | | | | | | | | | |
| 10 | 12 | 4x4 | 4 | 0 | 4 | 0 | 0,25 | 0,40 | 8 | 45 | +0,030 | +0,078 | 0 | +0,015 | -0,012 | 2,5 | 0 | 1,8 | +0,1 | 0 | 0,16 | 0,25 |
| | | | | | | | | | | | | | | | | | | | | | | |
| 22 | 30 | 8x7 | 8 | 0 | 7 | 0 | 0,40 | 0,60 | 14 | 70 | +0,036 | +0,098 | 0 | +0,018 | -0,015 | 4,0 | -0,2 | 3,3 | +0,2 | 0 | 0,25 | 0,4 |
| | | | | | | | | | | | | | | | | | | | | | | |
| 38 | 44 | 12x8 | 12 | 0 | 8 | -0,090 | 0,40 | 0,60 | 18 | 90 | +0,043 | +0,120 | 0 | +0,021 | -0,018 | 5,5 | 0 | 3,3 | +0,2 | 0 | 0,25 | 0,4 |
| | | | | | | | | | | | | | | | | | | | | | | |
| 50 | 58 | 16x10 | 16 | -0,043 | 10 | 0 | 0,60 | 0,80 | 22 | 110 | +0,052 | +0,149 | 0 | +0,026 | -0,022 | 7,5 | 0 | 4,4 | +0,2 | 0 | 0,4 | 0,6 |
| | | | | | | | | | | | | | | | | | | | | | | |
| 85 | 95 | 25x14 | 25 | -0,052 | 14 | 0 | 0,60 | 0,80 | 28 | 140 | +0,043 | +0,120 | 0 | +0,021 | -0,018 | 5,5 | 0 | 3,8 | +0,2 | 0 | 0,25 | 0,4 |
| | | | | | | | | | | | | | | | | | | | | | | |
| 95 | 110 | 28x16 | 28 | 0 | 16 | -0,110 | 0,60 | 0,80 | 36 | 160 | +0,043 | +0,120 | 0 | +0,021 | -0,018 | 5,5 | -0,2 | 3,8 | +0,2 | 0 | 0,25 | 0,4 |
| | | | | | | | | | | | | | | | | | | | | | | |
| 95 | 110 | 28x16 | 28 | 0 | 16 | -0,110 | 0,60 | 0,80 | 45 | 180 | +0,043 | +0,120 | 0 | +0,021 | -0,018 | 5,5 | -0,2 | 3,8 | +0,2 | 0 | 0,25 | 0,4 |
| | | | | | | | | | | | | | | | | | | | | | | |
| 95 | 110 | 28x16 | 28 | 0 | 16 | -0,110 | 0,60 | 0,80 | 50 | 200 | +0,043 | +0,120 | 0 | +0,021 | -0,018 | 5,5 | -0,2 | 3,3 | +0,2 | 0 | 0,25 | 0,4 |
| | | | | | | | | | | | | | | | | | | | | | | |
| 95 | 110 | 28x16 | 28 | 0 | 16 | -0,110 | 0,60 | 0,80 | 56 | 220 | +0,043 | +0,120 | 0 | +0,021 | -0,018 | 5,5 | -0,2 | 3,3 | +0,2 | 0 | 0,25 | 0,4 |
| | | | | | | | | | | | | | | | | | | | | | | |
| 95 | 110 | 28x16 | 28 | 0 | 16 | -0,110 | 0,60 | 0,80 | 63 | 250 | +0,043 | +0,120 | 0 | +0,021 | -0,018 | 5,5 | -0,2 | 3,3 | +0,2 | 0 | 0,25 | 0,4 |
| | | | | | | | | | | | | | | | | | | | | | | |
| 95 | 110 | 28x16 | 28 | 0 | 16 | -0,110 | 0,60 | 0,80 | 70 | 280 | +0,043 | +0,120 | 0 | +0,021 | -0,018 | 5,5 | -0,2 | 3,3 | +0,2 | 0 | 0,25 | 0,4 |
| | | | | | | | | | | | | | | | | | | | | | | |
| 95 | 110 | 28x16 | 28 | 0 | 16 | -0,110 | 0,60 | 0,80 | 70 | 280 | +0,043 | +0,120 | 0 | +0,021 | -0,018 | 5,5 | -0,2 | 3,3 | +0,2 | 0 | 0,25 | 0,4 |
| | | | | | | | | | | | | | | | | | | | | | | |
| 95 | 110 | 28x16 | 28 | 0 | 16 | -0,110 | 0,60 | 0,80 | 70 | 280 | +0,043 | +0,120 | 0 | +0,021 | -0,018 | 5,5 | -0,2 | 3,3 | +0,2 | 0 | 0,25 | 0,4 |
| | | | | | | | | | | | | | | | | | | | | | | |
| 95 | 110 | 28x16 | 28 | 0 | 16 | -0,110 | 0,60 | 0,80 | 80 | 320 | +0,043 | +0,120 | 0 | +0,021 | -0,018 | 5,5 | -0,2 | 3,3 | +0,2 | 0 | 0,25 | 0,4 |
| | | | | | | | | | | | | | | | | | | | | | | |

Íves reteszek

MSZ 311

Reteszhorony méretei

Beépítési példák

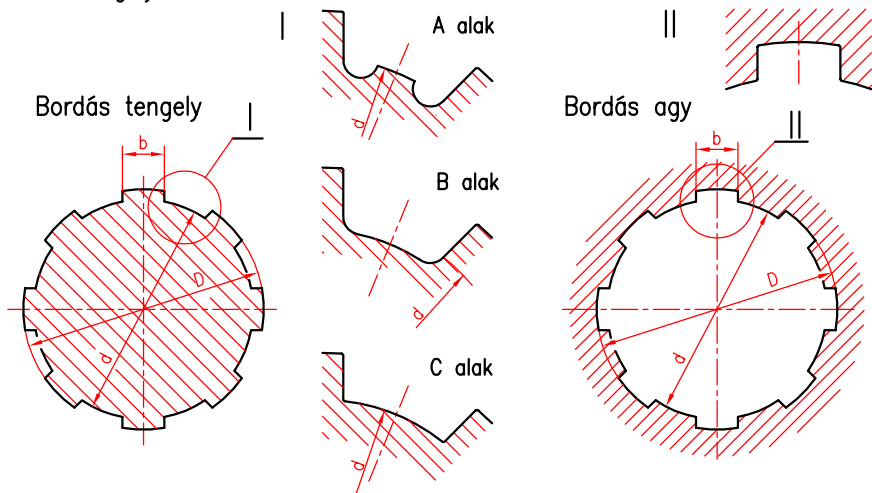


| Tengelyátmérő, d | | | | A retesz méretei és tűrései | | | | | | | | A reteszhorony méretei és tűrései | | | | | | | | | |
|------------------|-----|--------|-----|-------------------------------|-------|-------------|-------|-------------|-------|-------------|----------------------|-----------------------------------|------------------|------------------|----------------------------|----------------|-------------|-----------|-------------|------|------|
| I. | | II. | | | | | | | | | | b szélesség tűrése | | horony mélysége | | lekerekítés r1 | | | | | |
| felett | -ig | felett | -ig | Retesz szelvénye b x h x D | méret | tűrés: h9 | méret | tűrés: h11 | méret | tűrés: h11 | r vagy sx45° min. | max. | tengelyben (N9) | furatban (J9) | teng. ben és furatban (P9) | t1 mérete | d-t1 tűrése | t2 mérete | d+t2 tűrése | max. | min. |
| 8 | 10 | 12 | 15 | 3x5x13 | 3,0 | 0 -0,025 | 5,0 | 0 -0,075 | 13 | 0 -0,180 | 0,16 | 0,25 | -0,004 -0,029 | +0,012 -0,012 | -0,006 -0,031 | 3,8 | | 1,4 | | 0,16 | 0,08 |
| 10 | 12 | 15 | 18 | 3x6,5x16 | 3,0 | | 6,5 | | 16 | | | | | | | 5,3 | | 1,4 | | | |
| 12 | 14 | 18 | 20 | 4x6,5x16 | 4,0 | | 6,5 | | 16 | | | | | | | 5,0 | -0,2 0 | 1,8 | | | |
| 14 | 16 | 20 | 22 | 4x7,5x19 | 4,0 | | 7,5 | | 19 | 0 -0,210 | | | | | | 6,0 | | 1,8 | | | |
| 16 | 18 | 22 | 25 | 5x6,5x16 | 5,0 | 0 -0,030 | 6,5 | 0 -0,090 | 16 | 0 -0,180 | 0,25 | 0,40 | 0 -0,030 | +0,015 -0,015 | -0,012 -0,042 | 4,5 | | 2,3 | +0,1 0 | 0,25 | 0,16 |
| 18 | 20 | 25 | 28 | 5x7,5x19 | 5,0 | | 7,5 | | 19 | | | | | | | 5,5 | | 2,3 | | | |
| 20 | 22 | 28 | 32 | 5x9x22 | 5,0 | | 9,0 | | 22 | | | | | | | 7,0 | | 2,3 | | | |
| 22 | 25 | 32 | 36 | 6x9x22 | 6,0 | | 9,0 | | 22 | 0 -0,210 | | | | | | 6,5 | | 2,8 | | | |
| 25 | 28 | 36 | 40 | 6x10x25 | 6,0 | | 10,0 | | 25 | | | | | | | 7,5 | -0,3 0 | 2,8 | | | |
| 28 | 32 | 40 | — | 8x11x28 | 8,0 | 0 | 11,0 | 0 | 28 | | | | 0 | +0,018 | -0,015 | 8,0 | | 3,3 | +0,2 0 | 0,40 | 0,25 |
| 32 | 38 | — | — | 10x13x32 | 10,0 | -0,036 | 13,0 | -0,105 | 32 | | 0,40 | 0,60 | 0 -0,036 | +0,018 -0,018 | -0,051 | 10,0 | | 3,3 | | | |

A d tengelyátmérők I. választéksorozata esetén a retesz forgatónyomatékot viszi át.
 A d tengelyátmérők II. választéksorozata esetén a retesz csak pozicionál, illetve biztosít.

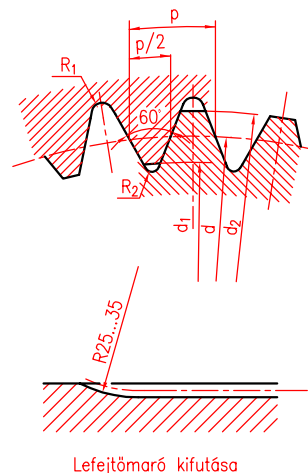
Bordás tengelykötés

MSZ 14480, DIN ISO 14, DIN 5464



Barázdafogazatú tengelykötés

MSZ 14482, DIN 5481

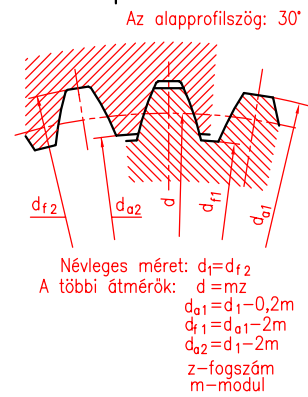


| Jel $d_1 \times d_2$ | z [db] | d | d_1 A11 | d_2 a11 | p | R_1 | R_2 |
|-------------------------|-----------|------|-----------|-----------|-------|-------|-------|
| 8x10 | 28 | 9 | 8,1 | 10,1 | 1,010 | 0,08 | 0,08 |
| 10x12 | 30 | | 10,1 | 12 | 1,152 | 0,1 | 0,1 |
| 12x14 | 30 | 13 | 12 | 14,2 | 1,317 | 0,1 | 0,1 |
| 15x17 | 32 | 16 | 14,9 | 17,2 | 1,571 | 0,15 | 0,15 |
| 17x20 | 33 | 18,5 | 17,3 | 20 | 1,761 | 0,15 | 0,2 |
| 21x24 | 34 | 22 | 20,8 | 23,9 | 2,033 | 0,15 | 0,25 |
| 26x30 | 35 | 28 | 26,5 | 30 | 2,513 | 0,25 | 0,3 |
| 30x34 | 36 | 32 | 30,5 | 34 | 2,792 | 0,3 | 0,4 |
| 36x40 | 37 | 38 | 36 | 39,9 | 3,226 | 0,5 | 0,4 |
| 40x44 | 38 | 42 | 40 | 44 | 3,472 | 0,5 | 0,4 |
| 45x50 | 39 | 47,5 | 45 | 50 | 3,826 | 0,5 | 0,4 |
| 50x55 | 40 | 52,5 | 50 | 54,9 | 4,123 | 0,6 | 0,4 |
| 55x60 | 42 | 57,5 | 55 | 60 | 4,301 | 0,6 | 0,5 |

Megnevezés: Barázdafogazat 40x44 MSZ 14482

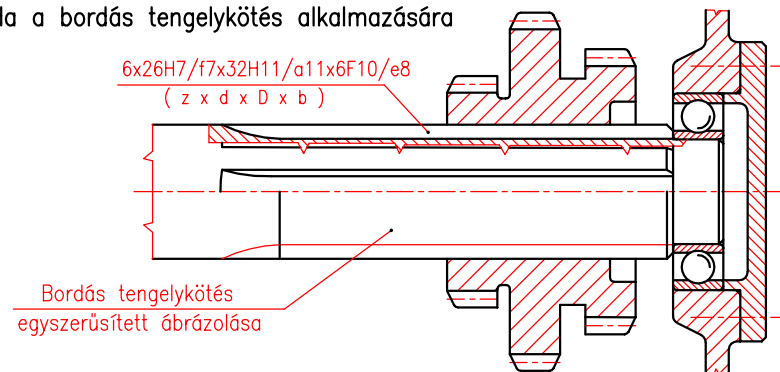
Evolvensprofilú bordás tengelykötés

DIN 5480



| d_1 | z [db] | m | d_1 | z [db] | m | d_1 | z [db] | m |
|-------|-----------|------|-------|-----------|-----|-------|-----------|---|
| 17 | 12 | 1,25 | 40 | 18 | 2 | 90 | 28 | 3 |
| 18 | 13 | | 42 | 20 | | 95 | 30 | |
| 20 | 12 | 1,5 | 45 | 21 | 2,5 | 100 | 32 | 5 |
| 22 | 13 | | 48 | 22 | | 105 | 34 | |
| 25 | 15 | 1,75 | 50 | 24 | 2 | 110 | 21 | 5 |
| 26 | 16 | | 55 | 20 | | 120 | 22 | |
| 28 | 14 | 2 | 60 | 22 | 2,5 | 130 | 24 | 5 |
| 30 | 16 | | 65 | 24 | | 140 | 26 | |
| 32 | 17 | 2 | 70 | 26 | 2 | 150 | 28 | 5 |
| 35 | 16 | | 75 | 30 | | 160 | 30 | |
| 37 | 17 | | 80 | 32 | | 170 | 32 | |

Példa a bordás tengelykötés alkalmazására



| Könnyű sorozat | | | | Közepes sorozat | | | | Nehéz sorozat | | | |
|----------------|-----|-----|----|-----------------|-----|-----|----|---------------|-----|-----|---|
| z [db] | d | D | b | z [db] | d | D | b | z [db] | d | D | b |
| 6 | 23 | 26 | 6 | 6 | 18 | 22 | 5 | 10 | 18 | 23 | 3 |
| 8 | 26 | 30 | 6 | 8 | 21 | 25 | 5 | 16 | 21 | 26 | 3 |
| | 28 | 32 | 7 | | 23 | 28 | 6 | | 23 | 29 | 4 |
| | 32 | 36 | 6 | | 26 | 32 | 6 | | 26 | 32 | 4 |
| | 36 | 40 | 7 | | 28 | 34 | 7 | | 28 | 35 | 4 |
| 10 | 42 | 46 | 8 | 10 | 32 | 38 | 6 | 20 | 32 | 40 | 5 |
| | 46 | 50 | 9 | | 36 | 42 | 7 | | 36 | 45 | 5 |
| | 52 | 58 | 10 | | 42 | 48 | 8 | | 42 | 52 | 6 |
| | 56 | 62 | 10 | | 46 | 54 | 9 | | 46 | 56 | 7 |
| 12 | 62 | 68 | 12 | 12 | 52 | 60 | 10 | 20 | 52 | 60 | 5 |
| | 68 | 74 | 12 | | 56 | 65 | 10 | | 56 | 65 | 5 |
| | 72 | 78 | 12 | | 62 | 72 | 12 | | 62 | 72 | 6 |
| | 82 | 88 | 12 | | 72 | 82 | 12 | | 72 | 82 | 7 |
| 14 | 82 | 88 | 12 | 14 | 82 | 92 | 12 | 20 | 82 | 92 | 6 |
| | 92 | 98 | 14 | | 82 | 92 | 12 | | 82 | 92 | 6 |
| | 102 | 108 | 16 | | 92 | 102 | 14 | | 92 | 102 | 7 |
| | 112 | 120 | 18 | | 102 | 112 | 16 | | 102 | 115 | 8 |
| 18 | | | | 18 | 112 | 125 | 18 | 20 | 112 | 125 | 9 |

| Alkatrész | Vezetés | | MSZ 14480, DIN 5464 szerint ajánlott tűrések | | | |
|-----------|-------------------------|----------------------|--|------------------|-------------------|-----|
| | | | b | d | D | |
| Agy | Belső vagy oldalvezetés | | Edzés nélkül D9 | Edzve F9, F10 | H7 | H11 |
| Tengely | Belső vezetés | Agy mozog Agy áll | h8, h9, js7 p6, k7 | e8, f9 h6 | f7, g6 f6, js6 | a11 |
| | Oldalvezetés | Agy mozog Agy áll | h8, js7 u6 | e8, f8, d9 k6 | - - | |