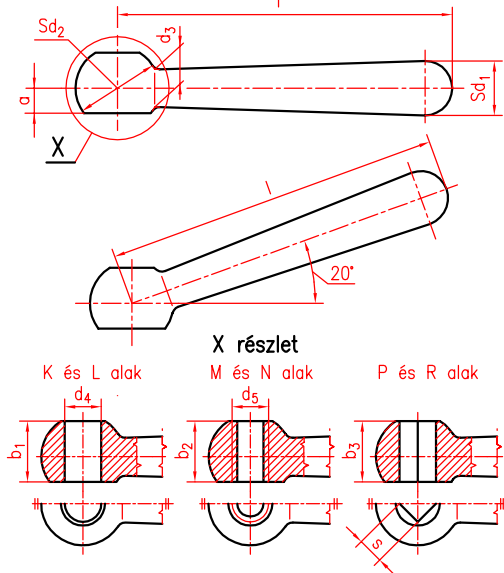


Kúpos fogantyúk

DIN 99 (MSZ1388)



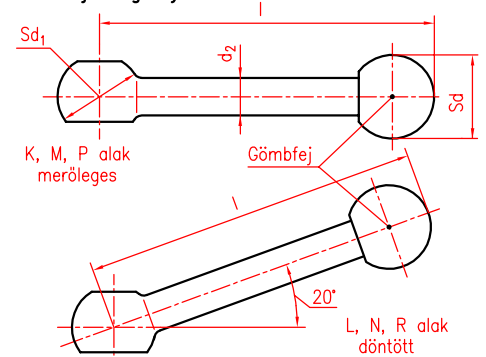
l	63	80	100	125	160	200
a	5	6	7,5	10	12,5	18
b ₁	12	14,5	18,5	24	30	40
b ₂	12,5	15	19	25	31	41
b ₃	11,5	14	17,5	23	28,5	38
d ₁	10	13	16	20	25	32
d ₂	16	20	25	32	40	50
d ₃	8	9	11	15	18	22
d ₄ H7	8	10	12	16	20	24
d ₅	M8	M10	M12	M16	M20	M24
s H11	5,5	7	9	11	14	19

Alak és felerősítés			A fogantyú helyzete
Furat, d ₄	Menet, d ₅	Négyszög, s	
K	M	P	merőleges
L	N	R	döntött

Anyag: automataacél
Megnevezés: Kúpos fogantyú DIN 99-N100

Gömbfejű fogantyúk

DIN 6337 (MSZ 1387)



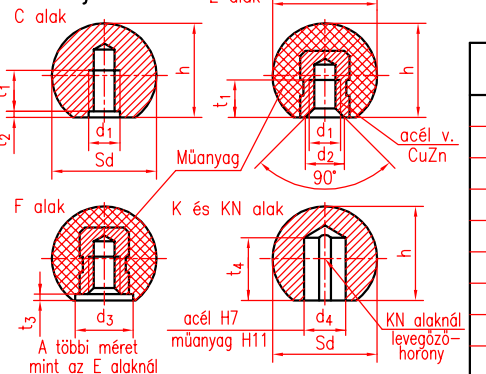
l	63	80	100	125	160	200
d	20	20	25	32	40	50
d ₁	16	20	25	32	40	50
d ₂	8	9	11	15	18	22

A többi méret és a felerősítés módja DIN 99 szerint
Anyag: az alaptest automataacél, a gömbfej műanyag

Megnevezés: Gömbfejű fogantyú DIN 6337-N100

Gömbfejek

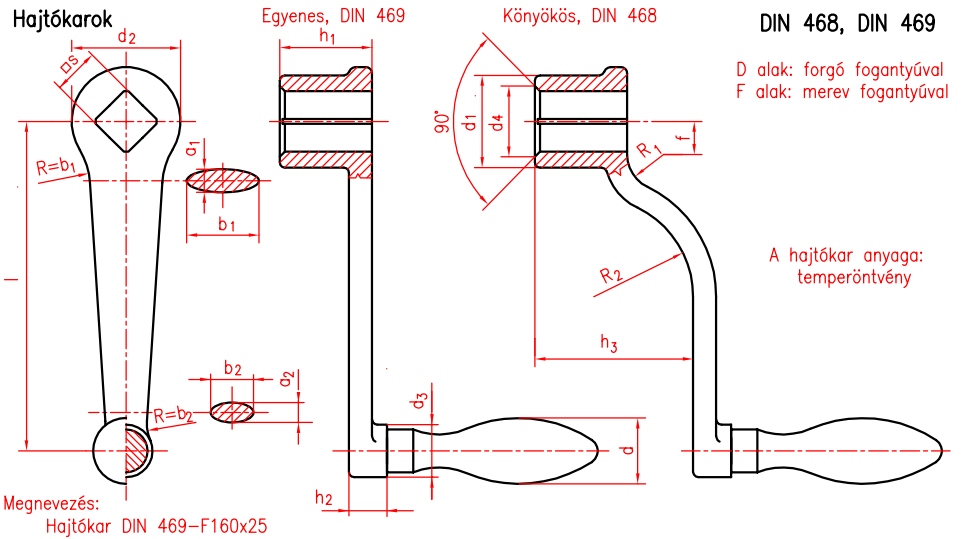
DIN 319 (MSZ 1387)



Megnevezés: Gömbfej DIN 319-F20-FS/CuZn

d	12	16	20	25	32	40	50
d ₁	M3,5	M4	M5	M6	M8	M10	M12
d ₂	—	4,5	5,5	6,8	8,8	11	13
d ₃	—	—	10,5	12	16	19	22
d ₄	4	6	8	10	12	16	20
h	11,2	15	18	22,5	29	37	46
t ₁	5,3	6	7,5	9	12	15	18
t ₂	1,2	1,2	1,6	2	2,5	3	3
t ₃	—	—	1,2	1,5	1,8	2	2,3
t ₄	8	10	12	16	20	25	32

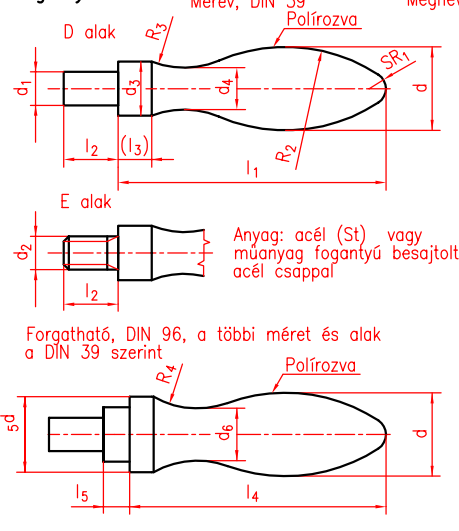
Hajtókarok



Megnevezés: Hajtókar DIN 469-F160x25

l	s	d ₄	a ₁	a ₂	b ₁	b ₂	d ₁	d ₂	d ₃	f	h ₁	h ₂	h ₃	R ₁	R ₂	d		
50	—	10	—	15	4	4	15	10	20	23	13	8	20	9,5	28	12	19	16
63	—	10	—	15	5	5	15	11	20	24	14	8	20	9,5	32	13	22	16
80	10	12	15	18	6	5,5	18	12	24	28	15	9	24	11,5	38	15	25	20
100	12	14	18	20	7	6	22	13	28	33	16	10	28	11,5	48	18	30	20
125	14	17	20	25	8	7	26	15	34	39	19	13	34	12,5	55	21	35	25
160	17	19	25	28	9	8	30	17	38	44	20	14	38	12,5	65	25	42	25
200	19	22	28	31	10	9	34	19	44	50	24	18	44	19	78	28	48	32
250	22	24	31	36	12	10	38	21	48	55	26	20	48	19	90	32	55	32
315	24	27	36	40	13	11	42	23	54	61	30	22	54	24	105	36	60	36

Fogantyúk

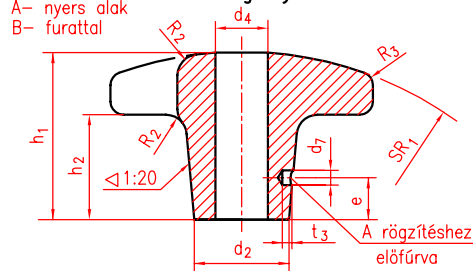


Forgatható, DIN 96, a többi méret és alak a DIN 39 szerint

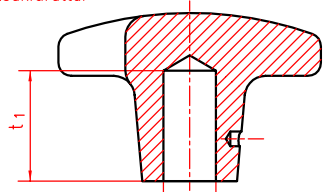
d	10	13	16	20	25	32	36
d ₁ h8	4	5	7	8	10	13	16
d ₂	M4	M5	M6	M8	M10	M12	M16
d ₃	7	8	10	13	16	20	22
d ₄	5	6,5	8	10	13	16	18
d ₅	—	—	14	18	21	26	29
d ₆	—	—	10	12	15	18	20
l ₁	32	40	50	64	80	100	112
l ₂	7	9	11	13	14	21	26
l ₃	4	5	7	8	10	13	14
l ₄	—	—	49	61	75	95	106
l ₅	—	—	5,5	6	8	10,5	11
R ₁	2	2,5	3	4	5	6	7
R ₂	20	24	28	40,5	50	56	68
R ₃	9,5	14,5	19	21	31	40,5	41
R ₄	—	—	17	21	24	31	34

Keresztfogantyúk

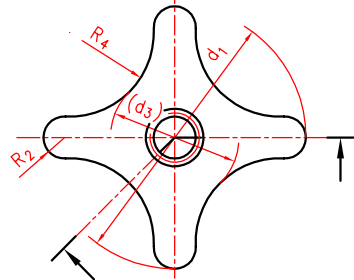
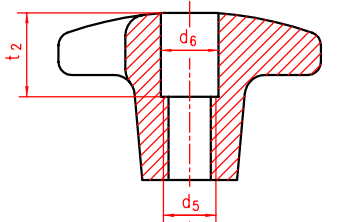
Fémfogantyúk



C- zsákfurattal

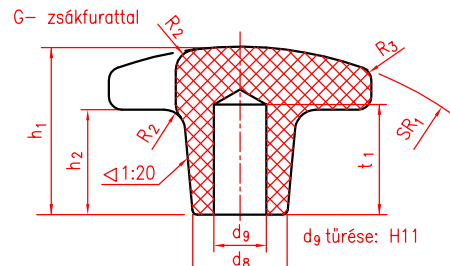


D- menettel

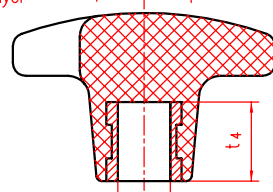


Műanyag fogantyúk

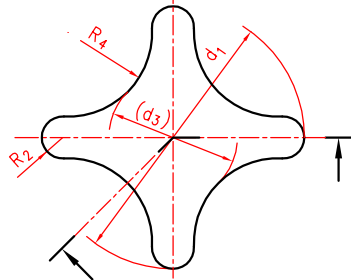
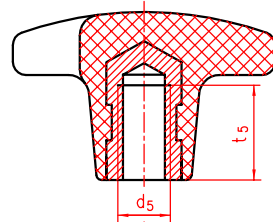
DIN 6335



H- persellyel

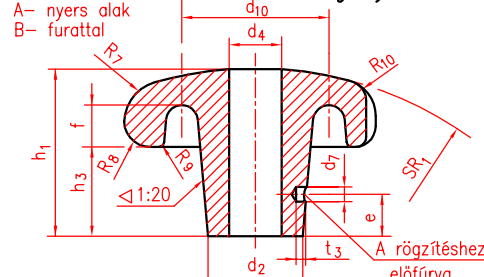


K- metetes persellyel

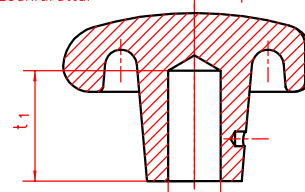


Csillagfogantyúk

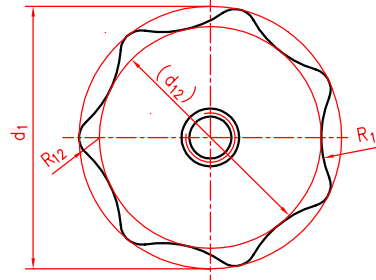
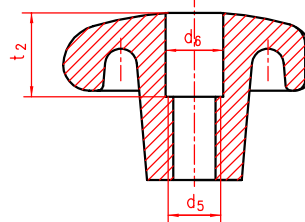
Fémfogantyúk



C- zsákfurattal

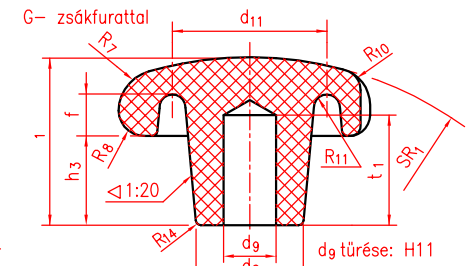


D- menettel

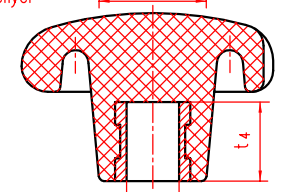


Műanyag fogantyúk

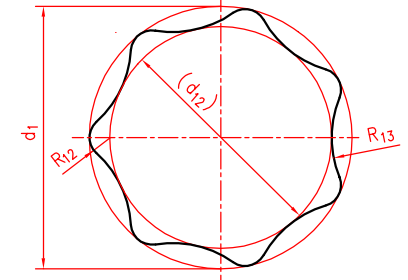
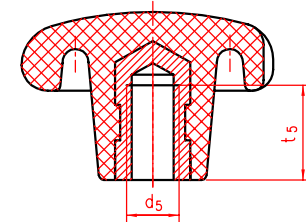
DIN 6336



H- persellyel



K- metetes persellyel



d ₁	d ₂	d ₃	d ₄	d ₅	d ₆	d ₇	d ₈	d ₉	d ₁₀	d ₁₁	d ₁₂	e	f	h ₁	h ₂	h ₃	R ₁	R ₂	R ₃	R ₄	R ₅	R ₆	R ₇	R ₈	R ₉	R ₁₀	R ₁₁	R ₁₂	R ₁₃	R ₁₄	t ₁	t ₂	t ₃	t ₄	t ₅
20	8	11,5	4	M4	4,3	1,4	10	4	—	—	16	4	—	13	6	—	30	2	1	8	1	—	2	2	—	—	—	2	5	1	10	6	1,5	6	7,5
25	10	15	5	M5	5,3	1,8	12	5	—	—	20	5	—	16	8	—	40	2	1,6	12	1	—	4	2,5	—	—	—	2,5	6	1	12	8	2	7,5	9,5
32	12	18	6	M6	6,4	2,3	14	6	—	18,5	26	6	—	20	10	10	50	2,5	2	13	1,5	50	6	3	—	—	1,6	3	8	1	15	10	2	9	12
40	14	21	8	M8	8,4	2,8	18	8	22	24	34	7	6	25	14	13	60	3	2	14,5	2	60	7	4	1	3	2	3,5	16	1,5	18	12	2	12	14
50	18	25	10	M10	10,5	2,8	22	10	28	29,5	42	8	8	32	20	17	70	4	2,5	16	2	70	8	5	1	4	2,5	4	20	2	21	16	2	15	18
63	20	32	12	M12	13	3,8	26	12	32	35	52	10	10	40	25	21	80	5	3	21	2,5	80	10	7	1,5	5	3	4,5	22	2,5	25	20	3	18	22
80	25	40	16	M16	17	3,8	35	16	40	45	64	12	12	50	30	25	100	6	4	25	3	100	12	10	2	6	4	5	24	3	32	30	3	26	30

Megnevezés: Keresztfogantyú DIN 6335-B50-GG

Az A-D alakok anyaga: GG=GG200, GTW=GTW-350
St=S185, L= könnyűfém (AlMg)

Az G-K alakok anyaga: FS31 fekete műanyag
persely acélból, K alakban: CuZn40

Megnevezés: Csillagfogantyú DIN 6336-H50-FS/CuZn